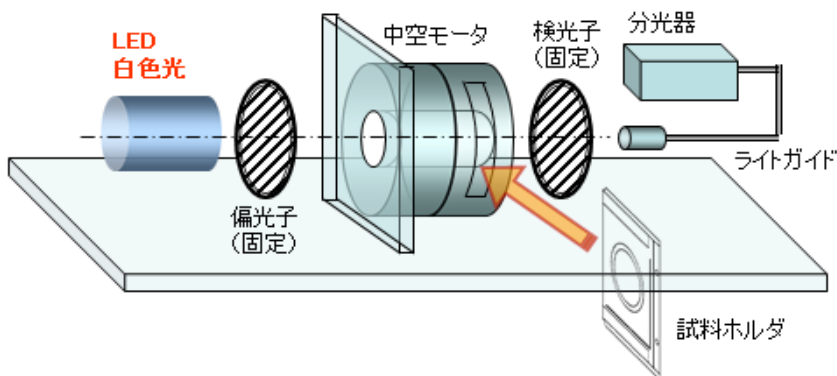


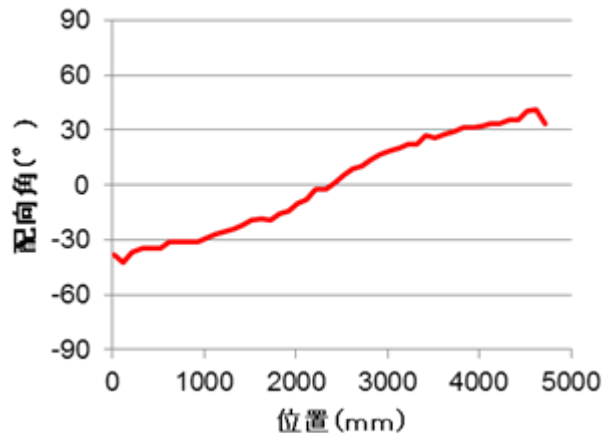
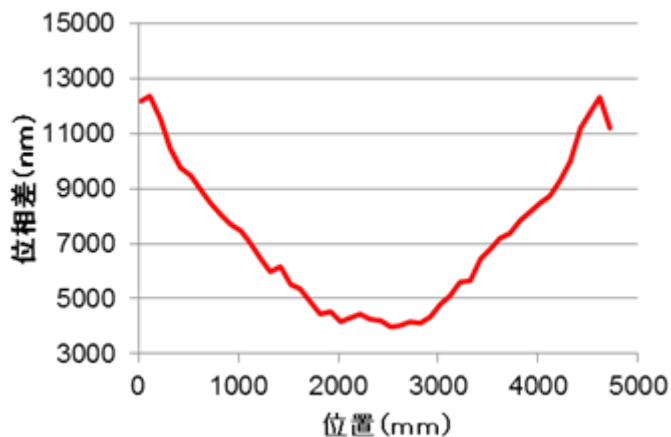
超高位相差測定装置 PAM-UHR100

- ・本装置は透明試料を対象とし、平行ニコル分光法によって数千から2万nm程度の位相差及び配向角を測定する装置です。
- ・フィルム厚みを入力することにより複屈折 ΔN を自動計算します。

<測定系構成図>



<測定例> PETフィルム、幅4800mmのプロファイル



仕様	内容
測定対象	透明な延伸フィルム(PC, PET等)
測定項目	位相差、配向角、複屈折 (位相差範囲 約800~20000nm)
試料寸法	□40mm 厚み3mm以下
システム構成	測定装置本体、ノートパソコン(OS:Windows 7 / Vista / XP)
温湿度条件	10~35℃、20~80%RH(ただし結露しないこと)
電源	AC100V±10%、50/60Hz

機器仕様は予告なく変更することがあります。

<測定画面> データ表

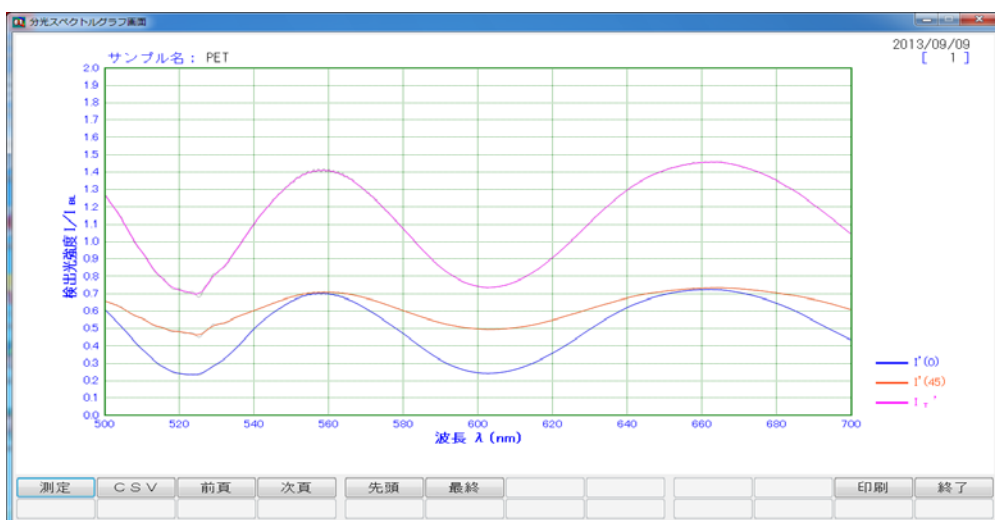
測定画面

サンプル名: sample1 $\lambda_0 = 500\text{nm}$ 分散曲線No.: 2 [PET]

No.	サンプル名	R_0 (nm)	$\phi 1$ (°)	$\phi 2$ (°)
1	sample1	898	35.2	-54.8
2	sample2	1021	89.3	-0.7
3	sample3	1989	76.5	-13.5
4	sample4	8519	17.6	-72.4
5	sample5	10581	42.9	-47.1
6	sample6	7595	8.3	-81.7

測定 再測定 ブランク 表計算 グラフ スペクトル 印刷 終了
削除

<測定画面> スペクトル



<本体写真>



本体寸法	W415 × D325 × H165mm
本体重量	約14kg